



Руководство  
по эксплуатации



РУССКИЙ

CAFFEO®  
VARIANZA® CSP





## Содержание

<b>1</b>	<b>Для Вашей безопасности</b> .....	<b>201</b>
1.1	Используемые символы.....	202
1.2	Применение по назначению .....	202
1.3	Опасность, обусловленная электрическим током .....	202
1.4	Опасность получения ожога.....	203
1.5	Общая безопасность .....	203
<b>2</b>	<b>Обзор аппарата</b> .....	<b>205</b>
2.1	Общий вид аппарата .....	205
2.2	Общий вид панели управления .....	207
<b>3</b>	<b>С чего начать</b> .....	<b>208</b>
3.1	Распаковка аппарата .....	208
3.2	Проверка комплекта поставки.....	208
3.3	Установка аппарата.....	209
3.4	Подключение аппарата.....	209
3.5	Первое включение аппарата.....	209
<b>4</b>	<b>Основные принципы управления</b> .....	<b>211</b>
4.1	Включение и выключение аппарата .....	211
4.2	Порядок использования панели управления .....	212
4.3	Навигация по меню.....	212
4.4	Засыпание кофейных зерен в контейнер.....	214
4.5	Наполнение водой.....	215
4.6	Настройка выпускного отверстия.....	216
4.7	Использование молока.....	217
4.8	Очистка поддона для сбора капель и емкости для кофейного жмыха .....	219
<b>5</b>	<b>Использование функции My Bean Select®</b> .....	<b>220</b>
5.1	Засыпание кофейных зерен для функции My Bean Select® .....	220
<b>6</b>	<b>Приготовление напитков</b> .....	<b>223</b>
6.1	Приготовление эспрессо или кофе-крема.....	223
6.2	Приготовление капучино.....	224
6.3	Приготовление латте маккиато.....	224
6.4	Подготовка молочной пены или теплого молока.....	225
6.5	Подготовка горячей воды.....	225
6.6	Приготовление других напитков с использованием рецептов.....	226
6.7	Изменение настроек для напитков до, во время и после приготовления .....	228
6.8	Отмена приготовления напитка .....	229
6.9	Приготовление двух напитков одновременно .....	229



<b>7</b>	<b>Сохранение настроек для напитков</b> .....	<b>230</b>
7.1	Изменение предварительных настроек .....	230
<b>8</b>	<b>Изменение основных настроек</b> .....	<b>231</b>
8.1	Настройка языка .....	231
8.2	Настройка автоматического выключения.....	231
8.3	Настройка режима экономии энергии.....	232
8.4	Деактивирование функции My Bean Select® .....	232
8.5	Восстановление заводских установок аппарата.....	233
8.6	Информация о статусе аппарата .....	234
8.7	Настройка тонкости помола.....	235
<b>9</b>	<b>Уход и техническое обслуживание</b> .....	<b>236</b>
9.1	Общая чистка.....	236
9.2	Промывка кофейной системы .....	236
9.3	Демонтаж и чистка блока заваривания.....	237
9.4	Использование программы „Легкая чистка“ .....	238
9.5	Использование программы „Чистка молочной системы“ .....	239
9.6	Использование программы „Чистка кофейной системы“ .....	240
9.7	Использование программы „Удаление накипи“ .....	241
9.8	Настройка жесткости воды .....	242
9.9	Использование фильтра для воды.....	243
<b>10</b>	<b>Неисправности</b> .....	<b>246</b>
<b>11</b>	<b>Транспортировка, хранение и утилизация</b> .....	<b>247</b>
11.1	Выпаривание аппарата .....	247
11.2	Транспортировка аппарата.....	247
11.3	Утилизация аппарата .....	248
<b>12</b>	<b>Технические характеристики</b> .....	<b>248</b>



## Уважаемый покупатель,

благодарим Вас за то, что Вы выбрали кофейный автомат Caffeo® Varianza®.

Данное руководство по эксплуатации поможет Вам ознакомиться с разнообразными возможностями аппарата и приготовить кофе, достойный восхищения.

Внимательно прочтите данное руководство. Это позволит Вам исключить опасность травмирования и причинения материального ущерба. Храните данное руководство в надлежащем виде. Данное руководство должно быть передано новому владельцу вместе с аппаратом.

Фирма Melitta не несет ответственности за повреждения, обусловленные несоблюдением требований данного руководства.

При необходимости получения более подробной информации или при наличии вопросов обращайтесь в официальные представительства фирмы Melitta или посетите наш сайт: [www.melitta.ru](http://www.melitta.ru)

Желаем Вам много радостных минут с кофе, приготовленным с помощью нашего нового аппарата.

## 1 Для Вашей безопасности

**CE** Аппарат выполнен в соответствии со следующими европейскими директивами:

- 2006/95/EG (низкое напряжение),
- 2004/108/EG (электромагнитная совместимость),
- 2011/65/EU (Директива об ограничении применения опасных веществ в электрических и электронных приборах),
- 2009/125/EG (Экодизайн/энергопотребляющая продукция).

Аппарат произведен в соответствии с современным уровнем техники. Тем не менее, существуют остаточные риски.

Во избежание опасности необходимо соблюдать указания по технике безопасности. Фирма Melitta не несет ответственности за повреждения, обусловленные несоблюдением указаний по технике безопасности.





## 1.1 Используемые символы

Следующие символы указывают в первую очередь на опасность, которую может представлять обращение с аппаратом, или обозначают полезные советы.

### **ОСТОРОЖНО**

Сигнальное слово **ОСТОРОЖНО** указывает на опасность травмирования.

### **ВНИМАНИЕ**

Сигнальное слово **ВНИМАНИЕ** указывает на опасность повреждения аппарата.

### **Информация**

Сигнальное слово "Информация" обозначает дополнительные указания и советы по обращению с аппаратом.

## 1.2 Применение по назначению

Аппарат предназначен для приготовления кофейных напитков из кофейных зерен, а также для подогрева молока и воды.

Аппарат не предназначен для использования в коммерческих целях.

Любой другой вид применения считается применением не по назначению и может стать причиной получения травм и причинения материального ущерба. Фирма Melitta не несет ответственности за повреждения, причиной которых стало применение аппарата не по назначению.

## 1.3 Опасность, обусловленная электрическим током

В случае повреждения аппарата или сетевого кабеля существует опасность поражения электрическим током, представляющим угрозу Вашему здоровью.

Соблюдайте следующие указания по технике безопасности, чтобы избежать угрозы поражения электрическим током:





- Запрещается использовать поврежденный сетевой кабель.
- Замена поврежденного сетевого кабеля должна выполняться исключительно изготовителем, его службой по работе с клиентами или его сервис-партнером.
- Запрещается открывать кожухи, привинченные болтами к корпусу аппарата.
- Используйте аппарат только в технически исправном состоянии.
- Ремонт поврежденного аппарата должен выполняться исключительно в авторизованной мастерской. Запрещается самостоятельно выполнять ремонт аппарата.
- Запрещается вносить изменения в конструкцию и порядок функционирования аппарата, его компонентов и принадлежностей.
- Не допускайте погружения аппарата в воду.

#### 1.4 Опасность получения ожога

Подаваемая жидкость и пар могут быть очень горячими. Детали аппарата также могут нагреваться до очень высокой температуры.

Соблюдайте следующие указания по технике безопасности, чтобы предотвратить опасность получения ожога:

- Не допускайте попадания подаваемых горячих жидкостей и пара на кожу.
- Во время или непосредственно после приготовления напитков не прикасайтесь к насадкам на выпускном отверстии. Подождите, пока все детали охладятся.

#### 1.5 Общая безопасность

Соблюдайте следующие указания по технике безопасности, чтобы предотвратить опасность травмирования или причинения материального ущерба:

- Запрещается касаться внутренних деталей аппарата в процессе его работы.





- Храните аппарат и сетевой кабель в месте, недоступном для детей младше 8 лет.
- Данный аппарат может использоваться детьми старше 8 лет, а также лицами с ограниченными физическими и психическими возможностями, либо лицами, не имеющими соответствующих знаний и опыта, только под надзором или после получения необходимых инструкций по обращению с данным аппаратом и осведомления о связанных с этим видах опасности.
- Детям запрещается играть с аппаратом. Чистка и техническое обслуживание должны выполняться только лицами старше 8 лет. Детям старше 8 лет разрешается выполнять чистку и техническое обслуживание только под надзором старших.
- Оставляя аппарат на длительное время без присмотра, отсоедините его от сети электропитания.







## 2 Обзор аппарата

### 2.1 Общий вид аппарата

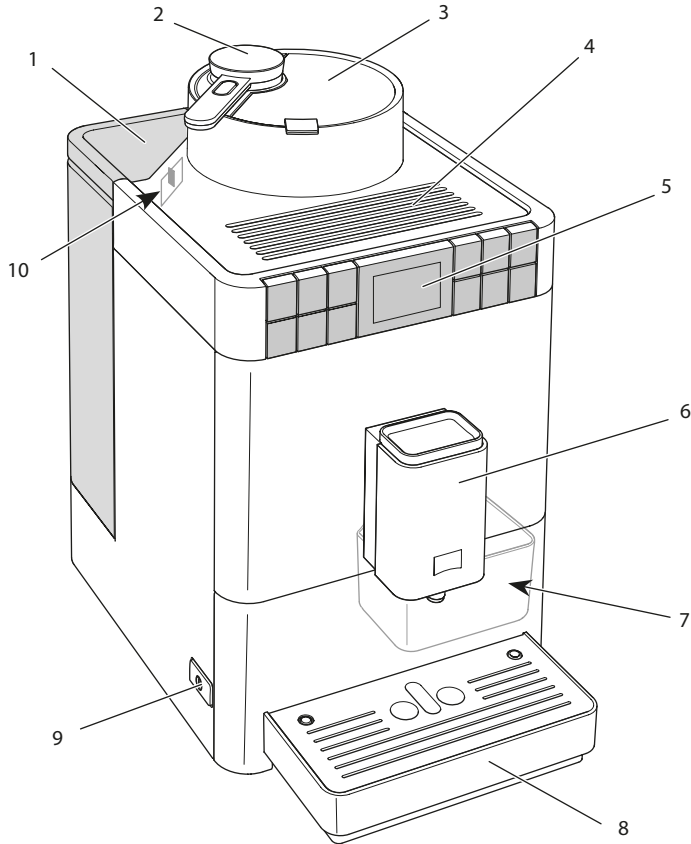
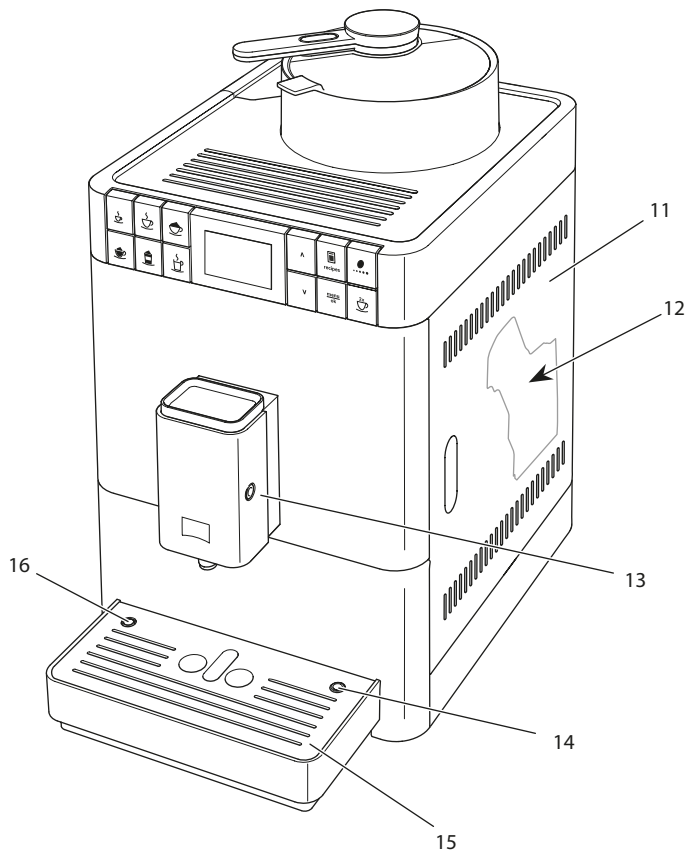


Рис. 1: Вид аппарата спереди слева

- |                                            |                                                                                                                                                                    |
|--------------------------------------------|--------------------------------------------------------------------------------------------------------------------------------------------------------------------|
| 1 Контейнер для воды с крышкой             | 6 Регулируемое по высоте выпускное отверстие с 2 насадками для подачи кофе, 1 насадкой для подачи молока, 1 насадкой для подачи горячей воды, подсветкой для чашки |
| 2 Мерная ложка для функции My Bean Select® | 7 Емкость для кофейного жмыха (внутр.)                                                                                                                             |
| 3 Контейнер для кофейных зерен с крышкой   | 8 Поддон для сбора капель                                                                                                                                          |
| 4 Подогреваемая подставка для чашек        | 9 Кнопка "Вкл./Выкл."                                                                                                                                              |
| 5 Панель управления                        | 10 Рычаг "Регулировка тонкости помола" (внутри)                                                                                                                    |





Вид аппарата спереди справа

- |                                                                      |                                                                         |
|----------------------------------------------------------------------|-------------------------------------------------------------------------|
| 11 Кожух                                                             | 14 Разъем для подключения трубки для молока на поддоне для сбора капель |
| 12 Блок заваривания (внутри)                                         | 15 Подогреваемая подставка для чашек                                    |
| 13 Разъем для подключения трубки для молока на выпускном отверстии . | 16 Поплавок                                                             |



## 2.2 Общий вид панели управления

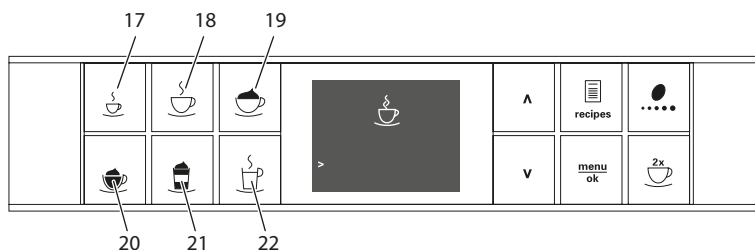


Рис. 2: Кнопки подачи

Поз.	Название	Функция
17	Эспрессо	Приготовление эспрессо
18	Кофе-крем	Приготовление кофе-крема
19	Капучино	Приготовление капучино
20	Молочная пена/ теплое молоко	Подготовка молочной пены и теплого молока
21	Латте маккиато	Приготовление латте маккиато
22	Горячая вода	Подготовка горячей воды

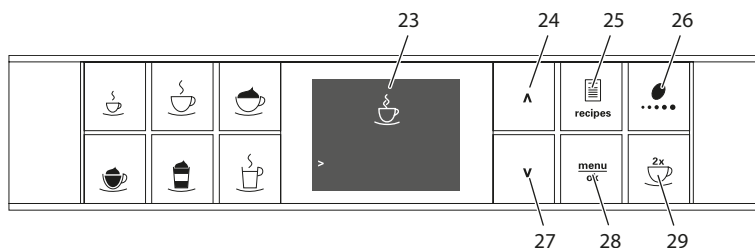


Рис. 3: Дисплей и кнопки

Поз.	Название	Функция
23	Дисплей	Индикация текущих меню и сообщений Пример: индикация готовности
24	Кнопка со стрелкой вверх	Перемещение вверх по меню, или увеличение количества
25	Рецепты	Выбор рецептов и приготовление
26	Крепость кофе	Настройка крепости кофе
27	Кнопка со стрелкой вниз	Перемещение вниз по меню, или уменьшение количества
28	меню/ ok	Вызов меню или подтверждение ввода
29	Две чашки	Приготовление двух чашек кофе

РУССКИЙ



## 3 С чего начать

В данной главе описывается порядок подготовки аппарата к использованию.

### 3.1 Распаковка аппарата

Наряду с аппаратом, в упаковке находятся другие принадлежности, например, чистящие средства.

#### **ОСТОРОЖНО**

**Контакт с чистящими средствами может вызвать раздражение слизистой оболочки глаз и кожных покровов.**

- Храните поставляемые в комплекте чистящие средства в недоступном для детей месте.
- Распакуйте аппарат. Снимите с аппарата упаковочный материал, клейкую ленту и защитную пленку.
- Сохраните упаковочный материал на случай транспортировки и возможной отправки изготовителю.

#### **Информация**

В аппарате могут находиться остатки кофе или воды. На заводе изготовителя проводится проверка исправности функционирования аппарата.

### 3.2 Проверка комплекта поставки

Проверьте по следующему списку комплектность поставки. В случае отсутствия деталей обратитесь к своему дилеру.

- Приспособление для завинчивания фильтра для воды
- Длинная трубка для молока
- Щетка для чистки
- Средство для чистки кофейных автоматов
- Средство для чистки молочной системы
- Средство для удаления накипи из кофейных автоматов
- Фильтр для воды
- Полоски для определения жесткости воды

В зависимости от исполнения, дополнительно с

- емкостью для молока с короткой трубкой для молока.





### 3.3 Установка аппарата

Соблюдайте следующие указания:

- Не устанавливайте аппарат в помещениях с повышенной влажностью.
- Установите аппарат на устойчивую, ровную и сухую поверхность.
- Не устанавливайте аппарат вблизи моечных раковин и т. п.
- Не устанавливайте аппарат на горячие поверхности.
- Соблюдайте достаточное расстояние (около 10 см) от стены или других предметов. Сверху должно оставаться свободное пространство (не менее 20 см).
- При прокладке кабеля исключите возможность его повреждения в результате соприкосновения с острыми кромками или горячими поверхностями.

### 3.4 Подключение аппарата

Соблюдайте следующие указания:

- Убедитесь в том, что сетевое напряжение соответствует рабочему напряжению, которое указано в технических характеристиках (см. табл. *Технические характеристики* на стр. 248).
- Подключайте аппарат только к установленной в соответствии с предписаниями розетке. При наличии сомнений проконсультируйтесь со специалистом по электротехнике.
- Розетка с защитным контактом должна быть оснащена предохранителем не менее чем на 10 А.

### 3.5 Первое включение аппарата

Во время первого включения можно настроить язык и жесткость воды. Впоследствии настройки можно изменить (см. главу 8 *Изменение основных настроек* на стр. 231 и главу 9.8 *Настройка жесткости воды* на стр. 242).

Для определения жесткости воды используйте прилагающуюся индикаторную полоску. Соблюдайте инструкции, указанные на упаковке индикаторной полоски, и в таблице *Поз.* на стр. 207.

#### Информация

- Рекомендуется не употреблять первые две чашки кофе после первого включения.
- Если Вы хотите использовать фильтр для воды, то его рекомендуется установить только после первого включения.



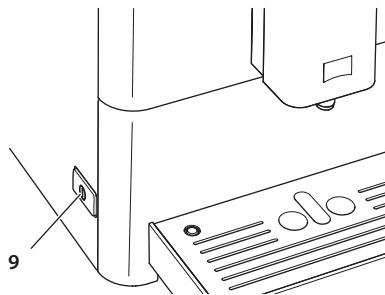


Рис. 4: Кнопка "Вкл./Выкл."

**Необходимое условие:** аппарат установлен и подключен.

1. Подставьте емкость под выпускное отверстие.
2. Нажмите на кнопку "Вкл./Выкл." .
  - » На дисплее появится приветственная надпись.
  - » Появится запрос на выполнение настройки: *Выполните настройки аппарата.*
3. Подтвердите действие, нажав на кнопку "menu/ok".
  - » Появится меню *Язык*.
4. Выберите с помощью кнопок со стрелками нужный язык. Подтвердите действие, нажав на кнопку "menu/ok".
  - » Появится меню *Жесткость воды*.
5. Выберите с помощью кнопок со стрелками определенную жесткость воды или подтвердите предварительно установленное значение, нажав на "menu/ok".
  - » Появится запрос *Пожалуйста, наполните и вставьте контейнер для воды.*
6. Снимите контейнер для воды. Промойте его чистой водой. Наполните контейнер свежей водой и вставьте на место.
  - » Аппарат нагреется и выполнит автоматическую промывку.
  - » На дисплее появится индикатор готовности.
7. Засыпьте кофейные зерна в соответствующий контейнер. Дополнительную информацию см. в главе 4.4 *Засыпание кофейных зерен в контейнер* на стр. 214.
  - » При необходимости, теперь можно установить фильтр для воды (см. главу 9.9 *Использование фильтра для воды* на стр. 243).



## 4 Основные принципы управления

В данной главе описываются основные этапы управления, необходимые для повседневного использования аппарата.

### 4.1 Включение и выключение аппарата

Перед первым включением аппарата прочтите главу 3.5 *Первое включение аппарата* на стр. 209.

#### Информация

- При включении и выключении аппарат выполняет автоматическую промывку.
- Используемая при промывке вода выводится в поддон для сбора капель.

#### Включение аппарата

1. Подставьте емкость под выпускное отверстие.
  2. Нажмите на кнопку "Вкл./Выкл." (9).
    - » На дисплее появится приветственная надпись.
    - » Аппарат нагреется и выполнит автоматическую промывку.
- » На дисплее появится индикатор готовности.

#### Информация

Если аппарат был выключен лишь на короткое время, то после включения не выполняется автоматическая промывка.

#### Выключение аппарата

1. Подставьте емкость под выпускное отверстие.
  2. Нажмите на кнопку "Вкл./Выкл." (9).
    - » Аппарат выполнит автоматическую промывку.
- » Затем аппарат выключится.

#### Информация

- Аппарат автоматически выключится в случае продолжительного простоя. В данном случае также будет выполнена автоматическая промывка.
- Время до отключения можно настроить в меню *Автовыключение*, см. главу 8.2 *Настройка автоматического выключения* на стр. 231.
- Если после включения напитки не готовились, или контейнер для воды оставался пустым, промывка не выполняется.





## 4.2 Порядок использования панели управления

Управление наиболее важными программами выполняется с помощью специальной панели.

Нажмите на требуемую кнопку. Для управления аппаратом с помощью кнопок используются следующие действия:



### Краткое нажатие

Нажмите на кнопку, чтобы выбрать программу.



### Продолжительное нажатие

Удерживайте кнопку нажатой в течение более 2 секунд, чтобы выбрать имеющуюся вторую программу.

## 4.3 Навигация по меню

Для индивидуальной настройки напитков, технического обслуживания и ухода необходимо вызвать меню на дисплее и переместиться в нужный пункт меню.

Соблюдайте указания, данные на дисплее.

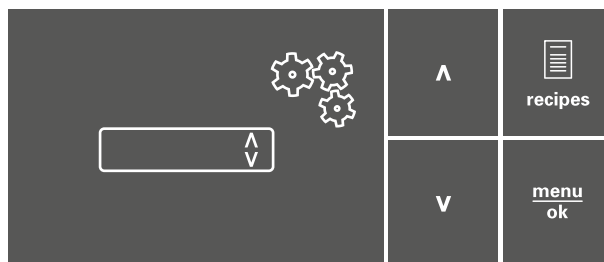


Рис. 6: Дисплей (пример) и кнопки для навигации

Для навигации по меню используйте следующие возможности:

### Вызов меню и подтверждение выбора



Удерживайте кнопку "menu/ok" нажатой в течение более 2 секунд, чтобы вызвать меню.


Нажмите на кнопку "menu/ok", чтобы подтвердить свой выбор.








## Навигация по меню или изменение числового значения

-  Нажмите на кнопки со стрелками, чтобы переместиться вниз или вверх по меню.  
Нажмите на кнопки со стрелками, чтобы увеличить или уменьшить числовое значение.  
Удерживайте кнопку со стрелкой нажатой, чтобы быстро перейти к требуемой позиции или требуемому числовому значению.

## Выход из меню

-  С помощью кнопок со стрелками выберите команду *Выход* и подтвердите нажатием на "menu/ok", чтобы выйти из меню. Выход из подменю, в которых только отображается информация и не осуществляются настройки, осуществляется посредством нажатия на "menu/ok".

## Вызов подменю

Доступ к некоторым программам осуществляется посредством последовательного вызова нескольких подменю.

Вызов подменю выполняется всегда одинаково. Например, здесь приводится описание перехода к программе *Удаление накипи*.



Рис. 7: Переход к программе очистки от накипи

1. Удерживайте кнопку "menu/ok" нажатой в течение 2 секунд.
  - » На дисплее появится меню.
2. С помощью кнопок со стрелками выберите опцию *Уход* и подтвердите выбор нажатием на "menu/ok".
3. С помощью кнопок со стрелками выберите опцию *Удаление накипи* и подтвердите выбор нажатием на "menu/ok".

В данном руководстве по эксплуатации выбор программы всегда отображается в сокращенном виде:

- Перейдите к меню *Уход > Удаление накипи*





## 4.4 Засыпание кофейных зерен в контейнер

Обжаренные кофейные зерна теряют свой аромат. Засыпьте в резервуар столько кофейных зерен, сколько сможете употребить за ближайшие 3–4 дня.

### ВНИМАНИЕ

**Использование неподходящих сортов кофе может привести к засорению кофемолки.**

- Не используйте кофейные зерна, высушенные методом сублимации, или карамелизованные зерна.
- Не используйте молотый кофе или быстрорастворимые продукты.

### Информация

- Процесс помолы в кофемолке завершается только после того, как кофейные зерна закончились. Тем не менее, не исключена возможность минимального смешивания сортов кофе.
- При окончательном размалывании кофейных зерен звук работы аппарата слегка меняется в пределах нормы.

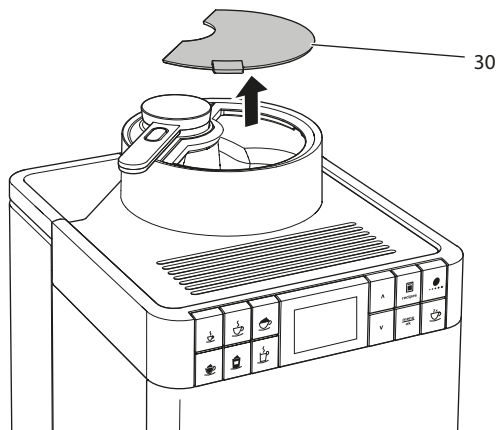


Рис. 8: Открытие крышки контейнера для кофейных зерен

1. Откройте крышку (30) контейнера для кофейных зерен.
2. Засыпьте кофейные зерна в соответствующий контейнер.
3. Закройте крышку контейнера для кофейных зерен.





## 4.5 Наполнение водой

Для оптимального вкуса напитка используйте только свежую холодную негазированную воду. Меняйте воду каждый день.

### Информация

Качество воды в значительной степени определяет вкус напитка. Поэтому используйте фильтр для воды (см. главу 9.8 *Настройка жесткости воды* на стр. 242 и главу 9.9 *Использование фильтра для воды* на стр. 243).

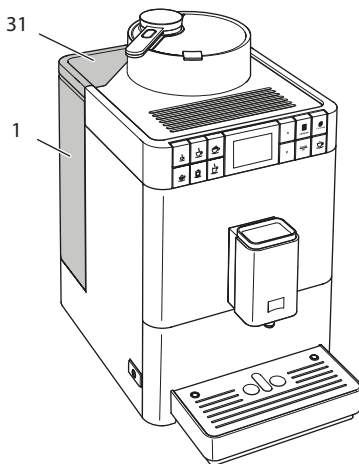


Рис. 9: Контейнер для воды

1. Откройте крышку контейнера для воды (31) и извлеките контейнер (1) из аппарата, потянув за ручку вверх.
2. Наполните контейнер водой.
3. Вставьте контейнер для воды в аппарат сверху и закройте крышку.





## 4.6 Настройка выпускного отверстия

Выпускное отверстие (6) регулируется по высоте. Установите минимальное расстояние между выпускным отверстием и емкостью. Отрегулируйте высоту выпускного отверстия в зависимости от емкости.

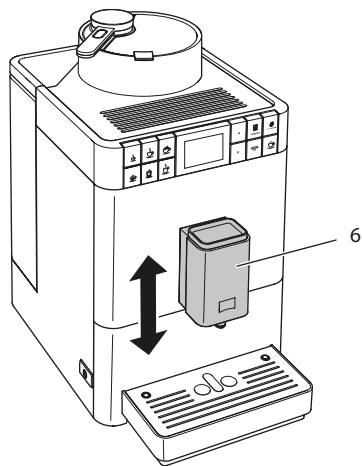


Рис. 10: Настройка выпускного отверстия





## 4.7 Использование молока

Для оптимального вкуса напитка рекомендуется использовать охлажденное молоко. В зависимости от исполнения аппарата, используйте поставляемые в комплекте длинную трубку для молока или емкость для молока.

### Подключение емкости для молока

Не во всех исполнениях аппарата Caffeo® Varianza® имеется емкость для молока.

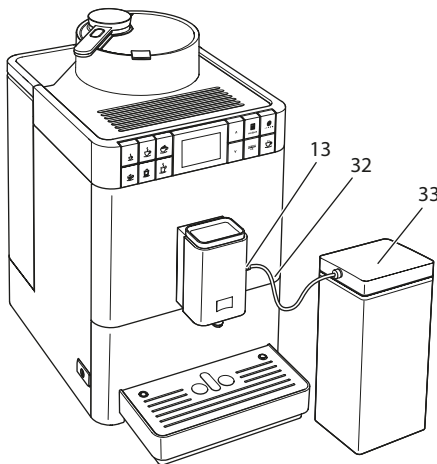


Рис. 11: Подключенная емкость для молока

1. Соедините трубку для молока (32) с разъемом на выпускном отверстии (13).
2. Соедините свободный конец трубки для молока с емкостью для молока (33).

#### Информация

Храните емкость для молока в холодильнике.





## Подключение упаковки молока

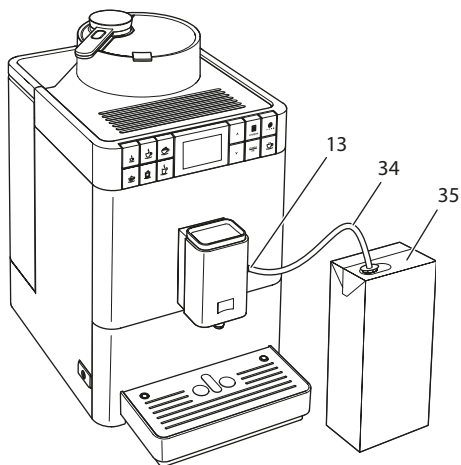


Рис. 12: Подключенная стандартная упаковка молока

1. Соедините длинную трубку для молока (34) с разъемом на выпускном отверстии (13).
2. Вставьте свободный конец трубки для молока в стандартную упаковку молока (35).





## 4.8 Очистка поддона для сбора капель и емкости для кофейного жмыха

Через несколько циклов приготовления напитков поддон для сбора капель (8) и емкость для кофейного жмыха (7) могут переполниться. Уровень наполнения поддона для сбора капель показывает выступающий поплавок (16).

Через определенное количество циклов приготовления напитков аппарат также указывает на то, что поддон для сбора капель и емкость для кофейного жмыха переполнены.

Всегда опорожняйте поддон для сбора капель и емкость для кофейного жмыха.

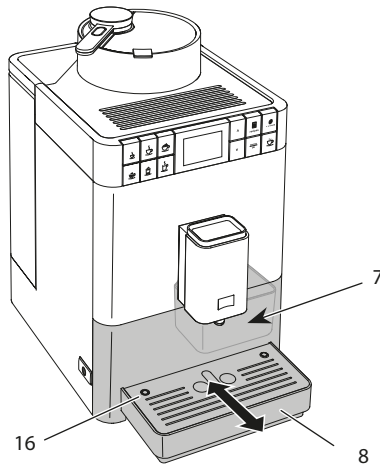


Рис. 13: Очистка поддона для сбора капель и емкости для кофейного жмыха

1. Извлеките поддон (8) из аппарата, потянув его вперед.
2. Снимите емкость для кофейного жмыха (7) и удалите жмых.
3. Слейте жидкость из поддона для сбора капель.
4. Вставьте емкость для кофейного жмыха на место.
5. Задвиньте поддон в аппарат до упора.

### Информация

При опорожнении поддона для сбора капель и емкости для кофейного жмыха в то время, как аппарат выключен, он не регистрирует этот процесс. Поэтому запрос на очистку может выдаваться несмотря на то, что поддон для сбора капель и емкость для кофейного жмыха еще не полностью заполнены.





## 5 Использование функции My Bean Select®

С помощью функции My Bean Select® можно приготовить один единственный напиток из кофе другого сорта. Для приготовления засырьте отдельно засырьте одинарную порцию кофейных зерен.

В то время, как контейнер для кофейных зерен заполнен, например, кофейными зернами светлой обжарки, с помощью функции My Bean Select® можно приготовить кофейный напиток из одинарной порции зерен темной обжарки.

### 5.1 Засыпание кофейных зерен для функции My Bean Select®

#### ВНИМАНИЕ

**Использование неподходящих сортов кофе может привести к засорению кофемолки.**

- Не используйте кофейные зерна, высушенные методом сублимации, или карамелизованные зерна.
- Использование молотого кофе или растворимых продуктов не допускается.

#### Информация

- Процесс помола в кофемолке завершается только после того, как кофейные зерна закончились. Тем не менее, не исключена возможность минимального смешивания сортов кофе.
- При окончательном размалывании кофейных зерен звук работы аппарата слегка меняется в пределах нормы.





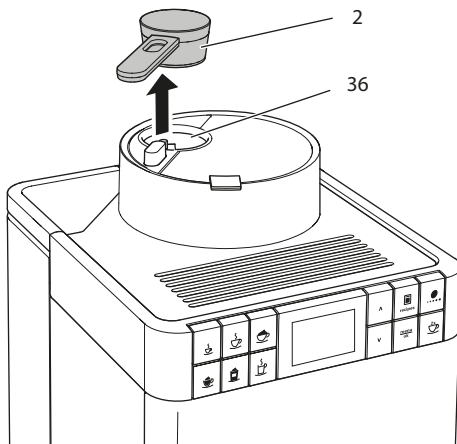


Рис. 14: Извлечение мерной ложки

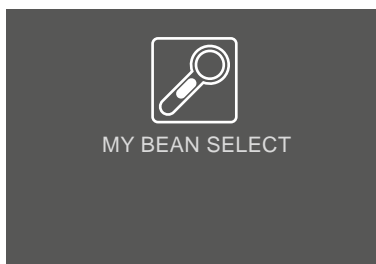


Рис. 15: Засыпание кофейных зерен для функции My Bean Select®

1. Извлеките мерную ложку (2) из шахты для зерен (36).
  - » На дисплее появляется индикация *My Bean Select* с запросом *Засыпать одинарную порцию зерен, положить ложку.*
2. Засыпьте мерной ложкой одинарную порцию кофейных зерен в шахту для зерен (36).
3. Положите мерную ложку обратно на шахту для зерен.
  - » На дисплее появится индикатор готовности *My Bean Select* с запросом *Выбрать напиток.*
4. Приготовьте любой кофейный напиток.





### Информация

Мерная ложка служит для засыпания правильного количества кофейных зерен в шахту.

- Полная мерная ложка содержит ок. 10 - 11 грамм кофейных зерен. В зависимости от требуемой крепости кофе, можно засыпать и меньшее количество кофейных зерен.
- Если в шахте имеется менее 8 грамм кофейных зерен, то функция My Bean Select® не активна. На дисплее не появляется индикатор готовности *My Bean Select*. При следующем получении кофе кофейные зерна из шахты смешиваются с зернами из контейнера для кофейных зерен.





## 6 Приготовление напитков

Для приготовления напитков предусматривается две возможности:

- стандартный вариант, как описано ниже,
- выбор и приготовление по рецепту (см. главу 6.6 *Приготовление других напитков с использованием рецептов* на стр. 226).

### Информация

- Можно приготовить один единственный напиток из кофе другого сорта (см. главу 5 *Использование функции My Bean Select®* на стр. 220).
- Предварительные настройки стандартного приготовления или приготовления по рецепту можно изменить (см. главу 7.1 *Изменение предварительных настроек* на стр. 230).

Обратите внимание:

- В контейнере для воды всегда должно находиться достаточно воды. Если уровень наполнения недостаточен, аппарат выдаст запрос на наполнение.
- В контейнере для кофейных зерен также всегда должно иметься достаточное количество кофейных зерен. Если больше не имеется кофейных зерен, то аппарат прерывает приготовление кофейного напитка.
- Индикация на случай отсутствия молока не предусматривается.
- Емкости для напитков должны быть достаточно большими (см. таблицу *Заводские установки* на стр. 249).

### 6.1 Приготовление эспрессо или кофе-крема



**Необходимое условие:** на дисплее отображается индикатор готовности.



1. Подставьте емкость под выпускное отверстие.
2. Нажмите на кнопку подачи "Эспрессо" или "Кофе-крем".
  - » Начнется процесс помола и подачи напитка.
  - » Подача напитка закончится автоматически.
3. Снимите емкость с подставки.
  - » На дисплее появится индикатор готовности.





## 6.2 Приготовление капучино



Необходимое условие: на дисплее отображается индикатор готовности, и подача молока подключена.

1. Подставьте емкость под выпускное отверстие.
  2. Нажмите на кнопку подачи "Капучино".
    - » Начнется процесс помола и подачи кофе.
    - » Подача кофе закончится автоматически.
    - » Начнется подача молока.
    - » Подача напитка закончится автоматически.
  3. Снимите емкость с подставки.
    - » На дисплее появится *Легкая очистка? (ОК для запуска)*.
  4. Можно выполнить программу Легкая очистка или продолжить приготовление напитков.
    - а) Выполните программу Легкая очистка. Следуйте при этом инструкциям на дисплее. Информацию по данной теме см. в главе 9.4 *Использование программы „Легкая очистка“* на стр. 238.
    - б) Приготовьте другие напитки, а позднее выполните программу Легкая очистка.
- » На дисплее появится индикатор готовности.

## 6.3 Приготовление латте маккиато



Необходимое условие: на дисплее отображается индикатор готовности, и подача молока подключена.

1. Подставьте емкость под выпускное отверстие.
  2. Нажмите на кнопку подачи "Латте маккиато".
    - » Начнется подача молока.
    - » Подача молока закончится автоматически.
    - » Начнется процесс помола и подачи кофе.
    - » Подача напитка закончится автоматически.
  3. Снимите емкость с подставки.
    - » На дисплее появится *Легкая очистка? (ОК для запуска)*.
  4. Можно выполнить программу Легкая очистка или продолжить приготовление напитков.
    - а) Выполните программу Легкая очистка. Следуйте при этом инструкциям на дисплее. Информацию по данной теме см. в главе 9.4 *Использование программы „Легкая очистка“* на стр. 238.
    - б) Приготовьте другие напитки, а позднее выполните программу Легкая очистка.
- » На дисплее появится индикатор готовности.





## 6.4 Подготовка молочной пены или теплого молока



Подготовка молочной пены и теплого молока выполняется в аналогичном порядке.

Необходимое условие: на дисплее отображается индикатор готовности, и подача молока подключена.

1. Подставьте емкость под выпускное отверстие.
2. Нажмите на кнопку подачи "Молочная пена/теплое молоко".
  - a) Молочная пена = нажмите на кнопку
  - b) Теплое молоко = Продолжительно нажмите на кнопку (2 секунды)
    - » Начнется подача молока.
    - » подача напитка закончится автоматически.
3. Снимите емкость с подставки.
  - » На дисплее появится *Легкая очистка? (ОК для запуска)*.
4. Можно выполнить программу Легкая очистка или продолжить приготовление напитков.
  - a) Выполните программу Легкая очистка. Следуйте при этом инструкциям на дисплее. Информацию по данной теме см. в главе 9.4 *Использование программы „Легкая очистка“* на стр. 238.
  - b) Приготовьте другие напитки, а позднее выполните программу Легкая очистка.
    - » На дисплее появится индикатор готовности.

## 6.5 Подготовка горячей воды



Необходимое условие: на дисплее появился индикатор готовности.

1. Подставьте емкость под выпускное отверстие.
2. Нажмите на кнопку подачи "Горячая вода".
  - » Начнется подача горячей воды.
  - » подача напитка закончится автоматически.
3. Снимите емкость с подставки.
  - » На дисплее появится индикатор готовности.



## 6.6 Приготовление других напитков с использованием рецептов



Наряду со стандартными напитками, в меню *Рецепты* можно выбрать другие напитки. Предлагаются следующие виды кофейных напитков на выбор:

Кофейные напитки без молока:

- ристретто,
- лунго,
- американо.

Кофейные напитки с молоком:

- эспрессо маккиато,
- латте,
- кофе с молоком.

### Приготовление ристретто, лунго или американо

Ристретто, лунго или американо приготавливаются похожим образом. Пример: приготовление ристретто.

**Необходимое условие:** на дисплее отображается индикатор готовности.

1. Подставьте емкость под выпускное отверстие.
2. Нажмите на кнопку "Рецепты".
  - » На дисплее появится меню *Рецепты*.
3. Выберите с помощью кнопок со стрелками *Ристретто*.
4. Подтвердите выбор, нажав на "menu/ok".
  - » Начнется процесс помола и подачи напитка.
  - » Подача напитка закончится автоматически.
5. Снимите емкость с подставки.
  - » На дисплее появится индикатор готовности.





## Приготовление эспрессо маккиато, латте или кофе с молоком

Эспрессо маккиато, латте или кофе с молоком приготавливаются похожим образом. Пример: приготовление эспрессо маккиато.

Необходимое условие: на дисплее отображается индикатор готовности, и подача молока подключена.

1. Подставьте емкость под выпускное отверстие.
2. Нажмите на кнопку "Рецепты".
  - » На дисплее появится меню *Рецепты*.
3. Выберите с помощью кнопок со стрелками *Эспрессо маккиато*.
4. Подтвердите выбор, нажав на "menu/ok".
  - » Начнется процесс помола и подачи кофе.
  - » Подача кофе закончится автоматически.
  - » Начнется подача молока.
  - » Подача напитка закончится автоматически.
5. Снимите емкость с подставки.
  - » На дисплее появится *Легкая очистка? (ОК для запуска)*.
6. Можно выполнить программу Легкая очистка или продолжить приготовление напитков.
  - a) Выполните программу Легкая очистка. Следуйте при этом инструкциям на дисплее. Информацию по данной теме см. в главе 9.4 *Использование программы „Легкая очистка“* на стр. 238.
  - b) Приготовьте другие напитки, а позднее выполните программу Легкая очистка.
  - » На дисплее появится индикатор готовности.





## 6.7 Изменение настроек для напитков до, во время и после приготовления

Можно изменить настройки для напитков во время и после приготовления.

### Информация

Следующие настройки действуют только непосредственно при приготовлении напитка.

### Изменение настроек для напитков до приготовления

Можно изменять общий объем напитка и крепость кофе до того, как будет выбран напиток.



- Прежде чем выбрать напиток, кнопками со стрелками установите нужный объем напитка.
- Прежде чем выбрать напиток, настройте с помощью кнопки "Крепость кофе" крепость кофе.

### Информация

- При приготовлении смешанных напитков общий объем напитка подразделяется в соответствии с заданным соотношением. Это касается смешанных напитков из кофе с молоком или горячей водой.
- Если в течение 1 минуты не выполняется приготовление напитка, аппарат переходит к стандартным настройкам.

### Изменение настроек для напитков в процессе приготовления

Можно изменять объем напитка и крепость кофе в процессе приготовления напитка.



- Во время подачи напитка установите кнопками со стрелками объем соответствующего напитка.
- В процессе помолы настройте с помощью кнопки "Крепость кофе" крепость кофе.





## 6.8 Отмена приготовления напитка

В случае необходимости отмены приготовления напитка нажмите на любую кнопку подачи.

## 6.9 Приготовление двух напитков одновременно



С помощью кнопки "Две чашки" можно одновременно приготовить две порции напитка. Приготовление двух чашек кофе возможно только при получении чистого кофе, например, эспрессо, кофе-крем, ристретто. Приготовление двух чашек кофе не возможно при приготовлении горячей воды, горячего молока, а также всех смешанных напитков.

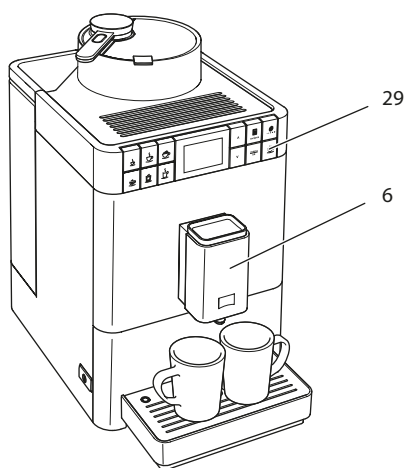


Рис. 16: Приготовление двух чашек кофе

1. Подставьте две емкости под выпускное отверстие (6).
2. Нажмите на кнопку "Две чашки" (29).
3. Для приготовления напитка действуйте в порядке, описанном для соответствующего вида напитка.

### Информация

- Настройка действует только для одного единственного приготовления напитка.
- Если в течение 1 минуты не выполняется приготовление напитка, аппарат переходит в режим приготовления одной чашки напитка.



## 7 Сохранение настроек для напитков

Аппарат предусматривает дополнительные возможности для приготовления кофейных напитков. Можно использовать предварительно заданные рецепты или сохранять настройки для напитков.

### 7.1 Изменение предварительных настроек

В зависимости от напитка можно изменить следующие предварительные настройки:

- **Количество кофе:** от 25 мл до 220 мл,
- **Количество молока или количество молочной пены:** от 25 мл до 220 мл,
- **Объем горячей воды:** от 25 мл до 220 мл,
- **Крепость кофе:** экстрамягкий, мягкий, нормальный, крепкий, очень крепкий,
- **Температура:** низкая, нормальная, высокая.

#### Информация

Измененные предварительные настройки сохраняются до тех пор, пока не будут внесены новые изменения.

Изменение настроек для напитков аналогично для всех напитков. Здесь описывается пример изменения крепости кофе для одного эспрессо.

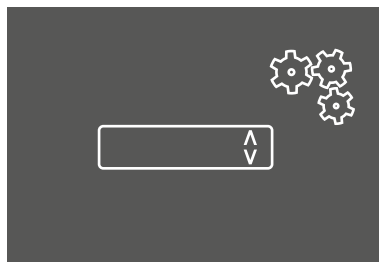


Рис. 17: Настройка крепости кофе

**Необходимое условие:** на дисплее отображается индикатор готовности.

1. Удерживайте кнопку "меню/ок" нажатой в течение более 2 секунд.
  - » На дисплее появится меню.
2. Перейдите к меню *Кнопки подачи* > *Эспрессо* > *Крепость кофе*.
3. С помощью кнопок со стрелками выберите нужную крепость кофе и подтвердите выбор, нажав на "меню/ок".
4. Выберите повторно команду *Выход*, чтобы выйти из меню.
  - » На дисплее появится индикатор готовности.
- » В следующий раз при приготовлении эспрессо будет использоваться вновь выбранная настройка крепости кофе.





## 8 Изменение основных настроек

В следующей главе описываются этапы управления, необходимые для изменения основных настроек аппарата.

### 8.1 Настройка языка

Можно настроить язык отображения текстов на дисплее.

**Необходимое условие:** на дисплее отображается индикатор готовности.

1. Удерживайте кнопку "menu/ok" нажатой в течение более 2 секунд.
  - » На дисплее появится меню.
2. Перейдите в меню *Язык*.
3. С помощью кнопок со стрелками выберите язык и подтвердите выбор, нажав на "menu/ok".
4. Выйдите из меню с помощью команды *Выход*.
  - » На дисплее появится индикатор готовности.

### 8.2 Настройка автоматического выключения

Аппарат автоматически выключится по истечении установленного времени в случае продолжительного простоя. Это значение времени можно настроить в меню *Автовыключение*.

#### Настройка продолжительности времени для автоматического отключения

**Необходимое условие:** на дисплее отображается индикатор готовности.

1. Удерживайте кнопку "menu/ok" нажатой в течение более 2 секунд.
  - » На дисплее появится меню.
2. Перейдите в меню *Автовыключение*.
3. С помощью кнопок со стрелками выберите время и подтвердите выбор, нажав на "menu/ok".
4. Выйдите из меню с помощью команды *Выход*.
  - » На дисплее появится индикатор готовности.

#### Информация

Автоматическое отключение нельзя деактивировать полностью. Аппарат автоматически отключится по истечении не более 8 часов.





### 8.3 Настройка режима экономии энергии

В режиме экономии энергии снижается температура нагрева.

В случае продолжительного простоя по истечении заданного времени аппарат автоматически переключится в режим экономии энергии.

После этого на дисплее появится запрос *Нажать любую кнопку*. Если выполнить запрос, то режим экономии энергии завершается.

В меню *Режим экономии энергии* задайте время, которое должно пройти до момента перехода аппарата в режим экономии энергии.

**Необходимое условие:** на дисплее отображается индикатор готовности.

1. Удерживайте кнопку "menu/ok" нажатой в течение более 2 секунд.
  - » На дисплее появится меню.
2. Перейдите в меню *Режим экономии энергии*.
3. С помощью кнопок со стрелками выберите период времени и подтвердите выбор, нажав на "menu/ok".
4. Выйдите из меню с помощью команды Выход
  - » На дисплее появится индикатор готовности.

#### Информация

Режим экономии энергии нельзя деактивировать полностью. Не более чем через 4 часа простоя аппарат переключится в режим экономии энергии.

### 8.4 Деактивирование функции My Bean Select®

Вы можете полностью или частично деактивировать функцию My Bean Select®. В меню *Система > My Bean Select* можно выбрать:

- *деактивирована*  
Если вы деактивируете функцию My Bean Select®, то, наряду с функцией, деактивируется также и окончательное размалывание кофемолокой. Таким образом, процесс помола при получении кофе сокращается.
- *Отменить ложку*  
Если - например, в случае утери мерной ложки, вы хотите частично деактивировать функцию My Bean Select®, то вы можете использовать функцию и без ложки. В этом случае функция My Bean Select® будет активироваться засыпанием кофейных зерен в шахту.





**Необходимое условие:** на дисплее отображается индикатор готовности.

1. Удерживайте кнопку "menu/ok" нажатой в течение более 2 секунд.
    - » На дисплее появится меню.
  2. Перейдите в меню *Система* > *My Bean Select*.
  3. С помощью кнопок со стрелками выберите нужную настройку и подтвердите выбор, нажав на "menu/ok".
  4. Выйдите из меню с помощью команды Выход
- » На дисплее появится индикатор готовности.

## 8.5 Восстановление заводских установок аппарата

Можно восстановить заводские установки аппарата.

### Информация

В случае восстановления заводских установок аппарата теряются все персональные настройки.

**Необходимое условие:** на дисплее отображается индикатор готовности.

1. Удерживайте кнопку "menu/ok" нажатой в течение более 2 секунд.
    - » На дисплее появится меню.
  2. Перейдите в меню *Система* > *Заводские установки*.
  3. С помощью кнопок со стрелками выберите *Сброс* и подтвердите выбор, нажав на "menu/ok".
- » На дисплее появится индикатор готовности.





## 8.6 Информация о статусе аппарата

Информацию о статусе аппарата можно получить в меню *Система > Статистика*. Для выхода из меню нажмите на кнопку "menu/ok".

В следующей таблице приводится обзор значений информации.

Информация	Значение
<i>Итого подач</i>	Количество напитков, которые были приготовлены с момента первого включения аппарата.
<i>Удалений накипи</i>	Количество циклов удаления накипи.
<i>Кофейная система очищена</i>	Количество выполненных чисток.
<i>Молочная система очищена</i>	Количество выполненных чисток.
<i>Фильтр заменен</i>	Количество выполненных замен фильтра.

Индикатор выполнения отображает оставшееся количество циклов приготовления напитка до того, как аппарат выдаст запрос на проведение чистки, удаления накипи или замены фильтра.

### Версия программного обеспечения

Информацию о версии программного обеспечения можно получить в меню *Система > Версия ПО*. Для выхода из меню нажмите на кнопку "menu/ok".





## 8.7 Настройка тонкости помола

Тонкость помола кофе влияет на вкус кофе. Аппарат поставляется с оптимальной настройкой тонкости помола. Рекомендуется выполнять настройку тонкости помола не ранее чем через 1000 подач кофе (примерно через 1 год).

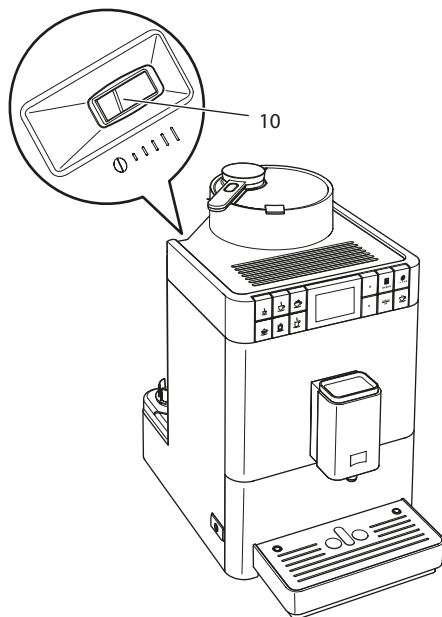


Рис. 18: Рычаг настройки тонкости помола

1. Снимите контейнер для воды.
  - » В корпусе становится виден рычаг "Регулировка тонкости помола" (10).
2. Переместите рычаг влево или вправо, как показано на Рис. 18.
  - Влево = более мелкий помол
  - Вправо = более крупный помол
3. Установите контейнер для воды на место.

### Информация

- Если настроить более мелкий помол, то вкус кофе станет крепче.
- Признак оптимальной настройки тонкости помола - равномерное поступление кофе из выпускного отверстия и получение легкого густого крема.





## 9 Уход и техническое обслуживание

Регулярное выполнение ухода и технического обслуживания прибора позволит обеспечить неизменно высокое качество ваших напитков.

### 9.1 Общая чистка

Регулярно проводите чистку аппарата. Безотлагательно удаляйте внешние загрязнения в виде пятен молока и кофе.

#### ВНИМАНИЕ

**Использование неподходящих чистящих средств может стать причиной появления царапин на поверхностях.**

- Не используйте абразивные ткани, губки и чистящие средства.

**Необходимое условие:** аппарат выключен.

- Выполняйте наружную чистку аппарата при помощи мягкой, влажной ткани и стандартных средств для мытья посуды.
- Промойте поддон для сбора капель и емкость для кофейного жмыха. При этом используйте мягкую, влажную салфетку и стандартное средство для мытья посуды.
- Для чистки контейнера для зерен используйте мягкую, сухую ткань.
- Емкость для кофейного жмыха (7), подставку под чашки (15) и емкость для молока (без крышки, трубки для молока и напорной трубки) можно мыть в посудомоечной машине.

### 9.2 Промывка кофейной системы

Выполняется промывка насадок на выпускном отверстии и внутренних деталей кофейной системы. Через нее вода для промывки проходит из внутренней камеры в поддон для сбора капель.

При включении и выключении аппарат выполняет автоматическую промывку.

Промывка также может выполняться вручную:

**Необходимое условие:** на дисплее отображается индикатор готовности.

1. Подставьте емкость под выпускное отверстие.
2. Удерживайте кнопку "menu/ok" нажатой в течение более 2 секунд.
  - » На дисплее появится меню.
3. Перейдите к меню *Уход > Промывка*.
  - » Аппарат выполнит автоматическую промывку.
  - » На дисплее появится индикатор готовности.







### 9.3 Демонтаж и чистка блока заваривания

Во избежание повреждения аппарата рекомендуется выполнять чистку блока заваривания один раз в неделю.

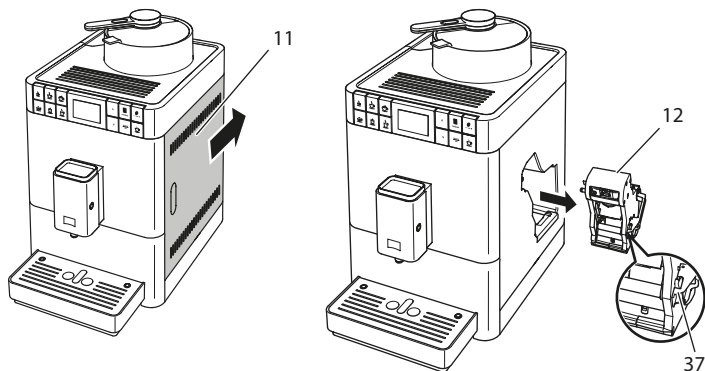


Рис. 19: Извлечение блока заваривания

**Необходимое условие:** аппарат выключен.

1. Откройте кожух (11). Для этого возьмитесь за углубление с правой стороны аппарата и сместите кожух назад. Снимите кожух.
2. Нажмите и удерживайте нажатым красный рычаг (37) на ручке блока заваривания (12), поверните рукоятку по часовой стрелке до упора со щелчком.
3. Вытащите блок заваривания за ручку из аппарата.

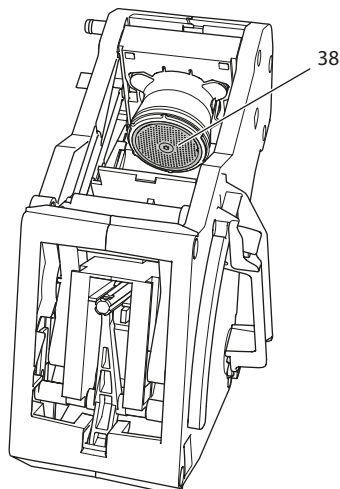


Рис. 20: Чистка блока заваривания





4. Основательно промойте блок заваривания под проточной водой со всех сторон.
  - » Блок заваривания и сито (38) очищены от остатков кофе.
5. Подождите, пока с блока заваривания стечет вода.
6. С помощью мягкой сухой ткани удалите остатки кофе с поверхностей внутри аппарата.
7. Вставьте блок заваривания в аппарат. Нажмите и удерживайте нажатым красный рычаг на ручке блока заваривания, поверните ручку против часовой стрелки до упора со щелчком.
8. Закройте кожух. Для этого вставьте кожух в аппарат и переместите его вперед до характерного щелчка.

#### 9.4 Использование программы „Легкая чистка“

С помощью программы "Легкая чистка" выполняется промывка молочной системы.

Каждый раз после приготовления напитка с молоком аппарат выдает запрос на выполнение программы Легкая чистка.

Также можно выполнить программу Легкая чистка вручную.

**Необходимое условие:** на дисплее отображается индикатор готовности.

1. Подставьте емкость под выпускное отверстие.
2. Удерживайте кнопку "меню/ок" нажатой в течение более 2 секунд.
  - » На дисплее появится меню.
3. Перейдите в меню *Уход > Легкая чистка*.
4. С помощью кнопок со стрелками выберите опцию *Запуск* и подтвердите выбор, нажав на "меню/ок".
5. Следуйте дальнейшим инструкциям на дисплее до завершения программы Легкая чистка.
  - » На дисплее появится индикатор готовности.



## 9.5 Использование программы „Чистка молочной системы“

Для очистки молочной системы требуется средство для чистки молочных систем.

Из соображений гигиены, а также во избежание повреждений аппарата рекомендуем выполнять программу чистки раз в неделю.

Программа чистки длится около 3 минут и не должна прерываться.

### ВНИМАНИЕ

**Использование неподходящих средств для чистки молочной системы может стать причиной повреждения аппарата.**

- Используйте только средство для чистки молочных систем Melitta® PERFECT CLEAN Espresso Machines.

**Необходимое условие:** на дисплее отображается индикатор готовности.

1. Подставьте емкость для кофейного жмыха (7) или емкость не менее чем на 0,7 литра под выпускное отверстие.
2. Удерживайте кнопку "menu/ok" нажатой в течение более 2 секунд.
  - » На дисплее появится меню.
3. Перейдите к меню *Уход > Чистка молочной системы*.
4. С помощью кнопок со стрелками выберите опцию *Запуск* и подтвердите выбор, нажав на "menu/ok".
5. Следуйте дальнейшим инструкциям на дисплее до завершения программы чистки.
  - » На дисплее появится индикатор готовности.



## Чистка молочной системы

Дополнительно рекомендуется регулярно проводить чистку молочной системы, трубки и емкости для молока (в зависимости от модели).

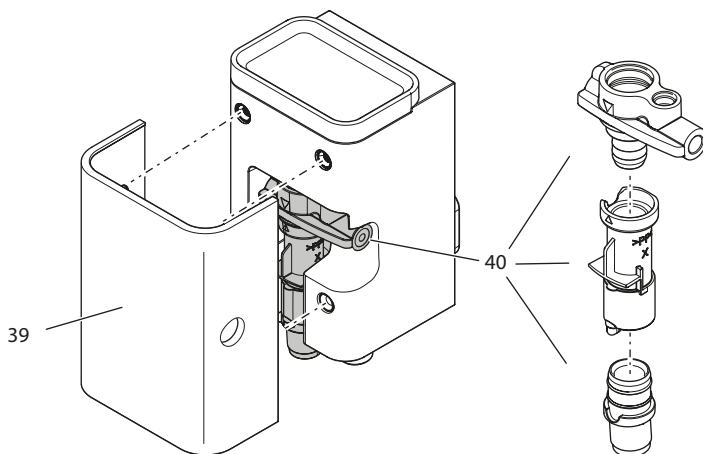


Рис. 21: Демонтаж молочной системы

Для демонтажа молочной системы выполните следующие действия:

**Необходимо условие:** трубка для молока снята с аппарата.

1. Потяните кожух (39) выпускного отверстия вперед.
2. Прижмите молочную систему (40) вниз и извлеките ее.
3. Разберите молочную систему на три части, как показано выше.
4. Выполните чистку отдельных деталей теплой водой. Используйте поставляемую в комплекте щетку, мягкую ткань и стандартное средство для мытья посуды.

Установка системы выполняется в обратном порядке.

## 9.6 Использование программы „Чистка кофейной системы“

Программа „Чистка кофейной системы“ позволяет удалять пятна и остатки кофейного масла с помощью средства для чистки кофейных автоматов.

Во избежание повреждений аппарата рекомендуется выполнять программу чистки каждые 2 месяца, или в случае появления запроса, генерируемого аппаратом.

Программа чистки длится около 10 минут и не должна прерываться.





**⚠ ОСТОРОЖНО**

**Контакт со средством для чистки кофейных автоматов может стать причиной раздражения слизистых оболочек глаз и кожи.**

- Соблюдайте инструкции по применению, указанные на упаковке средства для чистки.

**ВНИМАНИЕ**

**Использование неподходящих средств для чистки кофейных автоматов может стать причиной повреждения аппарата.**

- Используйте только таблетки для чистки Melitta® PERFECT CLEAN Espresso Machines.

**Необходимое условие:** на дисплее отображается индикатор готовности.

1. Удерживайте кнопку "menu/ok" нажатой в течение более 2 секунд.
    - » На дисплее появится меню.
  2. Перейдите к меню *Уход > Чистка кофейной системы*.
  3. С помощью кнопок со стрелками выберите опцию *Запуск* и подтвердите выбор, нажав на "menu/ok".
  4. Следуйте дальнейшим инструкциям на дисплее до завершения программы чистки.
- » На дисплее появится индикатор готовности.

## 9.7 Использование программы „Удаление накипи“

Программа удаления накипи позволяет удалять отложения извести внутри аппарата с помощью средства для удаления накипи для кофейных автоматов.

Во избежание повреждения аппарата рекомендуется выполнять программу по удалению накипи каждые 3 месяца – либо при появлении запроса, генерируемого аппаратом.

Выполнение программы удаления накипи занимает около 25 минут и не должно прерываться.

**⚠ ОСТОРОЖНО**

**Контакт со средством для удаления накипи из кофейных автоматов может стать причиной раздражения слизистых оболочек глаз и кожи.**

- Соблюдайте инструкции по применению, указанные на упаковке средства для удаления накипи.





**ВНИМАНИЕ**

**Использование неподходящих средств для удаления накипи может стать причиной повреждения аппарата.**

- Используйте только жидкое средство для удаления накипи Melitta® ANTI CALC Espresso Machines.

**ВНИМАНИЕ**

**Завинченный фильтр для воды в процессе выполнения программы по удалению накипи может стать причиной повреждения аппарата.**

- Снимите фильтр для воды при поступлении соответствующего запроса от аппарата.
- В процессе выполнения программы по удалению накипи поместите фильтр для воды в емкость с водопроводной водой.
- После завершения программы по удалению накипи можно снова вставить фильтр для воды и использовать его дальше.

**Необходимое условие:** на дисплее отображается индикатор готовности.

1. Удерживайте кнопку "menu/ok" нажатой в течение более 2 секунд.
    - » На дисплее появится меню.
  2. Перейдите к меню *Уход > Удаление накипи*.
  3. С помощью кнопок со стрелками выберите опцию *Запуск* и подтвердите выбор, нажав на "menu/ok".
  4. Следуйте дальнейшим инструкциям на дисплее до завершения программы по удалению накипи.
- » На дисплее появится индикатор готовности.

## 9.8 Настройка жесткости воды

Путем настройки жесткости воды регулируют, как часто аппарат генерирует запрос на удаление накипи. Чем жестче вода, тем чаще аппарат нуждается в удалении накипи.

**И** Информация

Если используется фильтр для воды, то нельзя настроить жесткость воды. Жесткость воды автоматически установлена на 1 = *Мягкая* (см. главу 1.1 *Используемые символы* на стр. 202).

Для определения жесткости воды используйте прилагающуюся индикаторную полоску. Соблюдайте инструкции, указанные на упаковке индикаторной полоски, и в таблице *Диапазон жесткости воды* на стр. 248.





**Необходимое условие:** на дисплее отображается индикатор готовности.

1. Удерживайте кнопку "menu/ok" нажатой в течение более 2 секунд.
  - » На дисплее появится меню.
2. С помощью кнопок со стрелками перейдите к меню *Жесткость воды*.
3. С помощью кнопок со стрелками выберите диапазон жесткости воды и подтвердите выбор, нажав на "menu/ok".
4. Выйдите из меню с помощью команды Выход.
  - » На дисплее появится индикатор готовности.

## 9.9 Использование фильтра для воды

Использование фильтра для воды продлевает срок службы аппарата и увеличивает интервалы удаления накипи. Поставляемый в комплекте фильтр для воды отфильтровывает известь и другие вредные вещества, содержащиеся в воде.

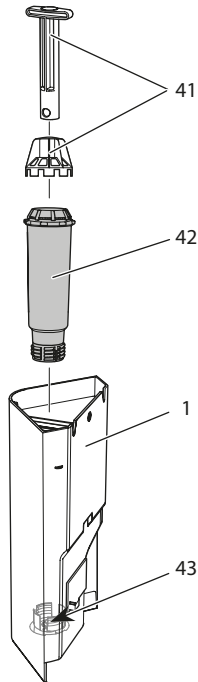


Рис. 22: Завинчивание и отвинчивание фильтра для воды

Фильтр для воды (42) завинчивается и отвинчивается с помощью специального приспособления (41) в резьбу (43) на дне контейнера для воды (1).





## Вставка фильтра

### Информация

Перед применением опустите фильтр на несколько минут в емкость со свежей трубопроводной водой.

**Необходимое условие:** на дисплее отображается индикатор готовности.

1. Удерживайте кнопку "menu/ok" нажатой в течение более 2 секунд.
  - » На дисплее появится меню.
2. Перейдите к меню *Уход > Фильтр > Вставить фильтр*.
3. С помощью кнопок со стрелками выберите опцию *Запуск* и подтвердите выбор, нажав на "menu/ok".
4. Следуйте дальнейшим инструкциям на дисплее.
  - » Жесткость воды автоматически установлена на *Мягкая*.
  - » На дисплее появится индикатор готовности.

## Замена фильтра для воды

Выполните замену фильтра для воды при поступлении соответствующего запроса от аппарата.

**Необходимое условие:** на дисплее отображается индикатор готовности.

1. Удерживайте кнопку "menu/ok" нажатой в течение более 2 секунд.
  - » На дисплее появится меню.
2. Перейдите к меню *Уход > Фильтр > Замена фильтра*.
3. С помощью кнопок со стрелками выберите опцию *Запуск* и подтвердите выбор, нажав на "menu/ok".
4. Следуйте дальнейшим инструкциям на дисплее.
  - » На дисплее появится индикатор готовности.







## Извлечение фильтра для воды

Не оставляйте фильтр для воды сухим в течение длительного времени. В случае продолжительного простоя рекомендуется хранить фильтр в емкости с трубопроводной водой, поместив ее в холодильник.

Извлеките фильтра для воды следующим образом:

**Необходимое условие:** на дисплее отображается индикатор готовности.

1. Удерживайте кнопку "menu/ok" нажатой в течение более 2 секунд.
  - » На дисплее появится меню.
2. Перейдите к меню *Уход > Фильтр > Извлечь фильтр*.
3. С помощью кнопок со стрелками выберите опцию *Запуск* и подтвердите выбор, нажав на "menu/ok".
4. Следуйте дальнейшим инструкциям на дисплее.
  - » Будет автоматически восстановлена исходная настройка жесткости воды.
  - » На дисплее появится индикатор готовности.
5. При необходимости, заново настройте жесткость воды (см. главу 9.8 *Настройка жесткости воды* на стр. 242).



## 10 Неисправности

Если не удастся устранить неисправности с помощью нижеперечисленных или иных, не указанных здесь мер, обратитесь за помощью к специалистам нашей горячей линии (местный тариф).

+7 (499)/ 500-80-07

Неисправность	Причина	Способ устранения
Кофе поступает из выходного отверстия по капле.	Слишком мелкий помол.	▪ Настроить более крупный помол (см. главу 8.7 на стр. 235).
	Аппарат засорился.	▪ Прочистить блок заваривания (см. главу 9.3 на стр. 237). ▪ Выполнить программу очистки (см. главу 9.6 на стр. 240).
	В аппарате образовалась накипь.	▪ Очистить аппарат от накипи (см. главу 9.7 на стр. 241).
Кофе не льется.	Контейнер для воды пуст или вставлен неправильно.	▪ Наполнить водой контейнер и убедиться, что он правильно вставлен в аппарат (см. главу 4.5 на стр. 215).
	Блок заваривания засорен.	▪ Прочистить блок заваривания (см. главу 9.3 на стр. 237).
Индикация <i>Mu Bean Select</i> гаснет, когда снова укладывают мерную ложку.	В шахте для кофейных зерен имеет меньше 8 грамм зерен.	▪ Засыпать кофейные зерна (см. главу 5.1 на стр. 220).
На дисплее появился индикатор <i>Засыпать зерна</i> , хотя контейнер для зерен полон.	Кофейные зерна не попадают в кофемолку.	▪ Нажать на одну из кнопок подачи. ▪ Слегка постучать по контейнеру для кофейных зерен. ▪ Прочистить контейнер для кофейных зерен. ▪ Кофейные зерна слишком маслянистые. Использовать другие кофейные зерна.
Кофемолка издает сильный шум при работе.	В кофемолку попал посторонний предмет.	▪ Связаться со специалистами горячей линии.
Не удается вставить на место извлеченный блок заваривания.	Неправильное положение рукоятки блокировки блока заваривания.	▪ Проверить, правильно ли защелкнута рукоятка блокировки блока заваривания (см. главу 9.3 на стр. 237).
	Неправильное положение привода.	▪ Нажать и удерживать нажатой кнопку "Крепость кофе". Дополнительно нажать на кнопку "Вкл./Выкл." Аппарат выполнит инициализацию. Отпустить кнопки.
На дисплее появился индикатор <i>Системная ошибка</i> .	Сбой программы.	▪ Выключить и снова включить аппарат (см. главу 4.1 на стр. 211). ▪ Связаться со специалистами горячей линии.





## 11 Транспортировка, хранение и утилизация

### 11.1 Выпаривание аппарата

В случае продолжительного простоя рекомендуется выпарить аппарат перед транспортировкой, а также при вероятности замерзания во время хранения при низких температурах.

При выпаривании из аппарата удаляются остатки воды.

**Необходимое условие:** на дисплее отображается индикатор готовности.

1. Подставьте емкость под выпускное отверстие.
2. Удерживайте кнопку "menu/ok" нажатой в течение более 2 секунд.
  - » На дисплее появится меню.
3. Перейдите в меню Система > Выпаривание.
4. С помощью кнопок со стрелками выберите опцию *Запуск* и подтвердите выбор, нажав на "menu/ok".
5. Следуйте дальнейшим инструкциям на дисплее.
  - » Затем аппарат выключится.

### 11.2 Транспортировка аппарата

#### ВНИМАНИЕ

**Замерзание остатков воды в аппарате может привести к повреждению аппарата.**

- Не оставляйте аппарат при температуре ниже 0 °С.

#### Информация

Транспортируйте аппарат в оригинальной упаковке. Это поможет предотвратить повреждение аппарата во время транспортировки.

Перед тем как транспортировать аппарат, выполните следующие действия:

1. Выпарите аппарат (см. главу 11.1 *Выпаривание аппарата* на стр. 247).
2. Слейте жидкость из поддона для сбора капель и емкость для кофейного жмыха.
3. Слейте воду из контейнера для воды.
4. Очистите контейнер для кофейных зерен.
5. Прочистите аппарат (см. главу 9.1 *Общая чистка* на стр. 236).
6. Зафиксируйте незакрепленные детали (подставку под чашки и т. д.) с помощью подходящей клейкой ленты.
7. Упакуйте аппарат.





### 11.3 Утилизация аппарата



Для отмеченных данным символом аппаратов действует Европейская Директива 2002/96/EG для WEEE (отработанное электрическое и электронное оборудование).

Электроприборы утилизируются отдельно от бытовых отходов.

- Утилизируйте аппарат безопасным для окружающей среды образом с помощью специальных систем сбора.

## 12 Технические характеристики

Технические характеристики	
Рабочее напряжение	от 220 до 240 В, 50 Гц
Потребляемая мощность	макс. 1450 Вт
Напор насоса	статический макс. 15 бар
Размеры	
Ширина	253 мм
Высота	405 мм
Глубина	380 мм
Емкость	
Контейнер для кофейных зерен	125 г
Мерная ложка	от 10 г до 11 г (в зависимости от сорта кофе)
Контейнер для воды	1,2 л
Объем напитка	от 25 мл до 220 мл
Вес	8,7 кг
Окружающие условия	
Температура	от 10 °С до 32 °С
Относительная влажность воздуха	от 30 % до 80 % (не конденс.)

Диапазон жесткости воды	°d	°e	°f
Мягкая	от 0 до 10	от 0 до 13	от 0 до 18
Средняя	от 10 до 15	от 13 до 19	от 18 до 27
Жесткая	от 15 до 20	от 19 до 25	от 27 до 36
Очень жесткая	<20	>25	>36





Заводские установки		
Эспрессо	Объем напитка	40 мл
	Крепость кофе	Крепкий
	Температура приготовления	Нормальная
Кофе-крем	Объем напитка	120 мл
	Крепость кофе	Крепкий
	Температура приготовления	Нормальная
Капучино	Объем напитка	130 мл
	Крепость кофе	Крепкий
	Температура приготовления	Нормальная
Латте маккиато	Объем напитка	190 мл
	Крепость кофе	Крепкий
	Температура приготовления	Нормальная
Молоко	Объем пены	180 мл
	Объем молока	180 мл
Горячая вода	Объем напитка	180 мл

РУССКИЙ





РУССКИЙ







Изготовитель: "Melitta Europa GmbH",  
Адрес: 32427, Германия, Minden, Ringstrasse, 99

Предприятие-изготовитель: Eugster&Frismag electrodomesticos Lda,  
Адрес: 2564-911, Португалия, Torres Vedras, Cascal Cascais-Ponte do Rol

Продавец-импортер: ООО "Мелитта РусКом",  
196240, Пулковское шоссе, д.9, корп.3, лит.А, оф.231,  
г.Санкт-Петербург, Российская Федерация,  
телефон: +7 (812) 677-79-39, [www.melitta.ru](http://www.melitta.ru)

Товар сертифицирован: 

Дата изготовления: 01.2014

Соответствует требованиям Технического регламента Таможенного союза  
ТР ТС 004/2011 "О безопасности низковольтного оборудования"

Mel004\_Var\_CSP\_0.2\_en-es-tr-pl-ru-ua | 2014-08